



ficha técnica

Scooter
inteligente
súper compacto

ROC

ROC es un **scooter eléctrico súper compacto (solo 99x55 cm)**, Su display digital con asistente de voz y la **innovadora tecnología PAI -sistema de seguridad Activa-** permiten una conducción segura y cómoda en curvas, pendientes y baches (hasta 70 mm).



Ofrece una autonomía única de 40 Km y excelentes resultados en todos los terrenos gracias a sus motores sin escobillas de 250W con batería de Litio de 20 Ah y a sus grandes ruedas de 230mm y 255 mm.

Su medidas super compactas facilitan su movilidad en pasos estrechos, maniobras, entrada en ascensores...

Su asiento y mástil son plegables manualmente, reduciendo su tamaño al de una maleta, ideal para guardar y transportar.




36V/250W
sin escobillas

x1 litio

36V 20Ah


32 kg


120 kg


**Aluminio
Acero**



Ref. Int
ROC Burdeos 1487SC-95-250



ficha técnica

Scooter
inteligente
súper compacto

ROC



Display digital de gran tamaño 15 cm



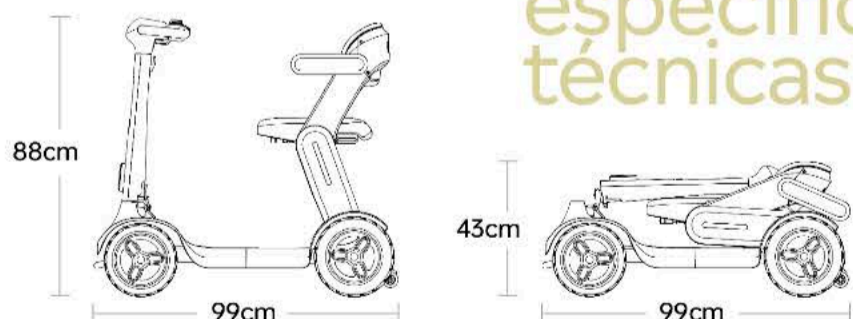
Faro LED con iluminación nocturna



Colgador incluido de serie



Cesta de serie capacidad 20 l.



especificaciones técnicas

- Velocidad máxima 10 km/h
- Autonomía 40 km
- Dimensiones 99x55x88 cm (excluida la cesta)
- Tamaño plegado 99x55x43 cm (excluida la cesta)
- Rueda delantera 22 cm Ø
- Rueda trasera 25 cm Ø
- Pendiente máxima superada parking 12°
- Pendiente máxima superada 8°
- Altura superable bache 70 mm

