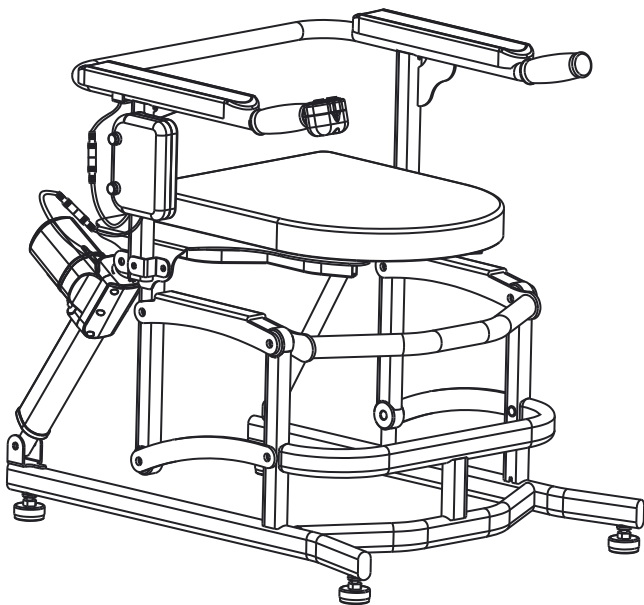


Elevador inodoro eléctrico - Easy up

Manual de uso



ÍNDICE

1. Introducción.....	2
2. Precauciones de uso	2
3. Listado de componentes del producto.....	3
4. Instrucciones de montaje.....	4
5. Instrucciones de uso.....	5
6. Garantía.	6

1. Introducción

Gracias por utilizar nuestro producto. Por favor , lea el manual de instrucciones antes de su uso.

Este producto es un asiento de inodoro con elevación eléctrica cuya finalidad consiste en ayudar al usuario a sentarse e incorporarse en el momento de acudir al inodoro.

El sistema de elevación de cuatro eslabones , es adecuado para su uso en los inodoros de hogares en general. Además permite ajustarlo en altura según sea necesario , proporcionando una asistencia eficaz y fiable al usuario.

2. Precauciones de uso

Advertencia

El producto sólo debe utilizarse siguiendo las indicaciones de un médico, fisioterapeuta o vendedor.

Advertencia

Tenga cuidado de que los tornillos no estén flojos, de lo contrario es probable que el soporte se deforme permanentemente. Compruebe que los tornillos estén bien apretados antes de utilizarlo.

Advertencia

Algunos de los materiales de este producto se funden en contacto con el fuego, por favor manténgalo alejado del fuego.

Nota

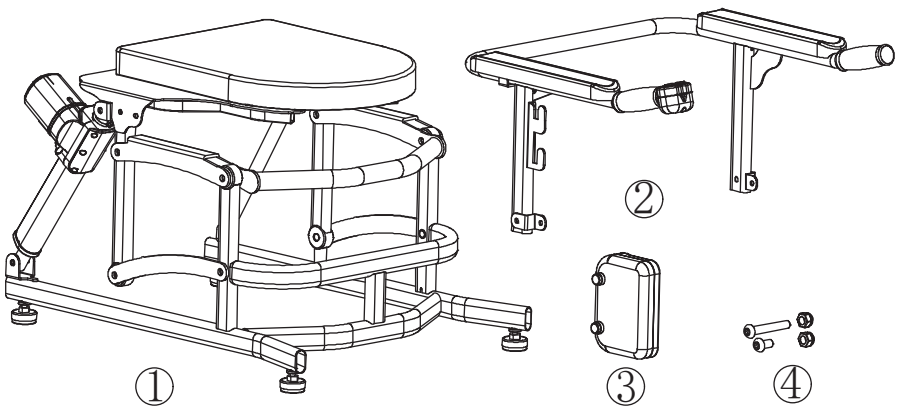
Los componentes electrónicos no se deben mojar.

Se debe tener cuidado con el agua durante su carga.

Cualquier incidente grave relacionado con este producto deberá ser comunicado inmediatamente a su proveedor.

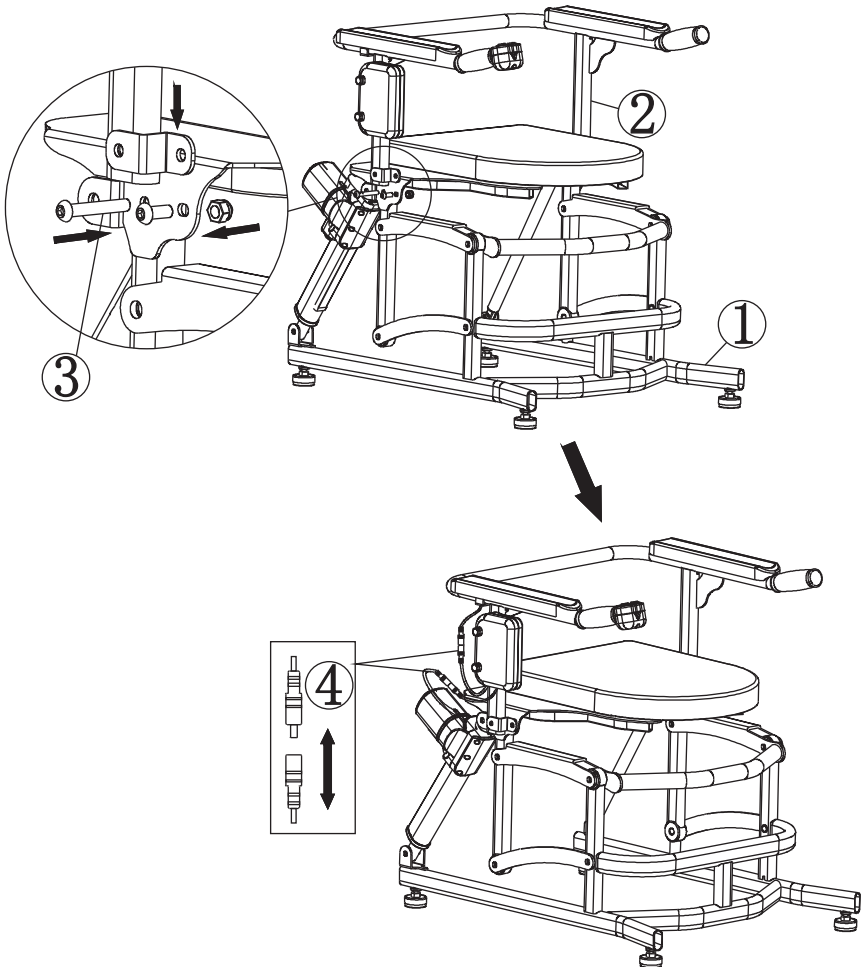
3. Listado de componentes del producto

Serie número	Nombre	Número
1	Bastidor principal	1 unidad
2	Reposabrazos	1 unidad
3	Batería	1 unidad
4	Tornillos/tuercas	2 piezas



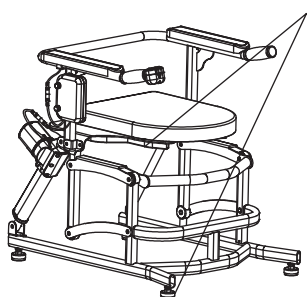
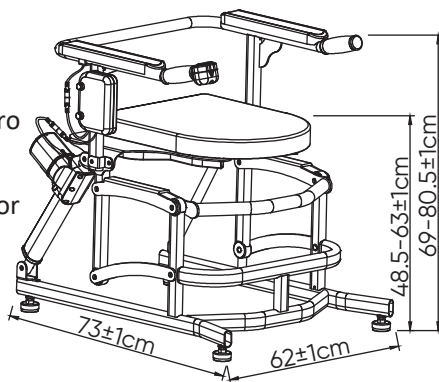
4. Instrucciones de montaje

1. Coloque el reposabrazos sobre el bastidor principal . Añada los tornillos para fijarlo tal y como aparece en el numero 3 de la imagen .
2. Coloque el mando de la batería en los enganches laterales del reposabrazos y conecte los cables tal y como figuran en la imagen 4.
3. Conecte el cable de la corriente a la batería para un correcto funcionamiento del mismo . Se aconseja desenchufar el cable a la corriente cada vez que se ha hace uso del aparato .

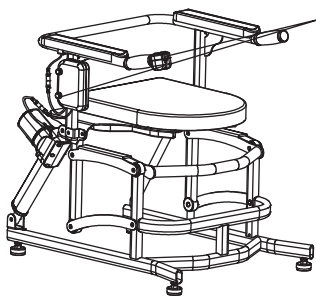


5. Instrucciones de uso

Para poder utilizar el elevador de inodoro eléctrico , primero debe quitar la tapa inferior y superior que tiene colocada por defecto el inodoro del Hogar .



Una vez quitadas estas tapas , proceda a colocar el elevador encima del inodoro del hogar. Debe asegurarse que el producto está en la posición más baja . Antes de poner el elevador en funcionamiento , el usuario podrá ajustar la altura según sus necesidades . Para ello , deberá ajustar las piezas de goma situados en la parte inferior del mismo . Estas piezas de goma deberán estar en contacto directo con el suelo .



Una vez ajustada la altura, podemos proceder a las funciones de elevación y descenso . Si la batería no está cargada , deberá enchufar el equipo a la corriente . Estas funciones se realizan mediante una estructura de cuatro eslabones , que se pueden accionar bien pulsando los botones que se accionan en el propio mango del reposabrazos derecho o bien mediante los botones colocados en el mando de la batería . El elevador se detendrá en el punto donde el usuario haya dejado de accionar el botón .

Garantía

En el caso de una reclamación **el consumidor debe dirigirse al establecimiento comercial donde adquirió el producto o al proveedor autorizado.**

En el caso de que sea imposible contactar con el establecimiento donde se adquirió el bien; para cualquier duda o reclamación, puede enviarnos un e-mail a incidencias@wellell.com o contactar con nuestros comerciales.

La garantía de nuestros productos se inicia desde el día en que WELLELL entrega el producto al cliente.

El producto se recogerá o entregará, en el caso de que sea necesario, en el lugar del cliente donde se ha emitido la correspondiente factura. El producto deberá estar correctamente embalado y en unas condiciones razonables de higiene.

Para la aprobación de la garantía como consecuencia de una queja o reclamación por cualquier defecto o incidencia en el producto, es obligatorio presentar la siguiente información:

- El nombre o razón social del comprador.
- El número de serie del producto.
- Descripción del problema o defecto del producto.
- Fotos del equipo dañado en casos de roturas, desperfectos, golpes, etc.

De no presentar dicha información, la garantía quedará exenta.

Los defectos o desperfectos debido a una incorrecta conservación, utilización o manipulación del producto o de sus materiales o los desgastes producidos por un uso normal del mismo, no se incluyen en esta garantía.

WELLELL declina cualquier responsabilidad por lesiones personales o daños a la propiedad como resultado del uso incorrecto o peligroso de esta silla, por su falta de mantenimiento o por no seguir las indicaciones del manual de uso.

El comprador asume y acepta todas las condiciones de venta y garantía aquí expuestas en la compra de cada producto adquirido a WELLELL.

Be well, Live well

Wellell



Shenzhen Zuwei Technology Co.,Ltd.

Floor 2nd, Building 7th, Yi Fenghua innovation industrial park,
Xinshi Subdistrict, Dalang street, Longhua District, China.



Wellell Iberia S.L.

Elcano 9, 6a planta
48008 Bilbao. Vizcaya. Spain



Wellell Iberia S.L.

Elcano 9, 6a planta
48008 Bilbao. Vizcaya. Spain



SUNGO Europe B.V.

Fascinatio Boulevard 522, Unit 1.7, 2909 VA Capelle aan den IJssel,
Netherlands



Respete las normas de eliminación de residuos de aparatos eléctricos y electrónicos (RAEE):

Este producto debe entregarse en un punto de recogida adecuado para el reciclaje de aparatos eléctricos y electrónicos. Para obtener información más detallada sobre el reciclaje de este producto, póngase en contacto con la oficina municipal, el servicio de recogida de residuos domésticos o el establecimiento donde adquirió este producto.